

**Открытое Акционерное Общество "ВЕСТА"**  
производство стиральных автоматов



---

РОССИЯ, 610035 г. Киров, ул. Производственная, 24  
Отдел Гарантийного Технического Обслуживания (8332) 25-49-23

**МАШИНЫ СТИРАЛЬНЫЕ  
АВТОМАТИЧЕСКИЕ БЫТОВЫЕ**

типа

СМА-4,5 ФБ моделей "Вятка – Мария"

и

СМА-3,5 ФБ моделей "Вятка – Катюша"

**РУКОВОДСТВО ПО ЭКСПЛУАТАЦИИ**

**ВАЗ.974.708 РЭ**



АЯ31

2004

Издание №2 по письму ОАО "Веста" от 30.03.04 г. № 64/667

## УВАЖАЕМЫЙ ПОКУПАТЕЛЬ!

Поздравляем Вас, Вы стали владельцем автоматической стиральной машины "ВЯТКА" и скоро с удовольствием оцените ее возможности.

Машина выполняет полный цикл обработки всех видов тканей, включая стирку, полоскание, специальную обработку и отжим без Вашего участия, в автоматическом режиме.

**Стиральная машина ВЯТКА - это свободное время для любимых занятий и Ваша незаменимая помощница.**

Основные комплектующие изделия Вашей машины куплены по импорту.

**Желаем Вам успехов в общении с Вашей новой покупкой!**

**НЕ ТОРОПИТЕСЬ ВКЛЮЧИТЬ МАШИНУ, ВНИМАТЕЛЬНО ИЗУЧИТЕ ДАННОЕ РУКОВОДСТВО.**

Это позволит Вам лучше ознакомиться с особенностями и требованиями при стирке белья в автоматической стиральной машине нового поколения.

Следуя нашим рекомендациям, Вы легко освоите машину и получите отличные результаты.

Запомните основные требования, которые Вы должны соблюдать для обеспечения безопасной, экономичной и долговечной работы Вашей машины.

В случае возникновения вопросов при эксплуатации машины, попытайтесь найти на них ответы в данном руководстве.

В связи с тем, что конструкция машины постоянно совершенствуется, возможны некоторые расхождения между конструкцией машины, комплектом поставки и руководством по эксплуатации, не влияющие на технические данные и работу машины.

Машина имеет сертификат соответствия требованиям безопасности по ГОСТ 30345.4-95, ГОСТ 30345.5-96 электромагнитной совместимости по ГОСТ Р 51318.14.1-99, ГОСТ Р 51318.14.2-99 выданный органом по сертификации продукции и услуг ООО "Кировский центр сертификации и качества" г. Киров.

## СОДЕРЖАНИЕ

1	Требования безопасности	5
2	Технические данные	7
3	Комплект поставки	7
4	Порядок установки	8
5	Требования к размещению	10
6	Регулировка ножек	10
7	Подключение машины	11
8	Управление и обслуживание	12
9	Программы стирки	16
10	Подготовка к стирке	19
11	После стирки	22
12	Порядок приведения машины в транспортное состояние	23
13	Условия хранения	23
14	Возможные нарушения в работе и методы их устранения	24
15	Гарантии изготовителя	26
16	Свидетельство о приемке и продаже	28

## ВНИМАНИЕ!

1 Стиральная машина работает от сети переменного однофазного тока напряжением 220 В.

Для обеспечения электробезопасности машина должна быть подключена к сети с помощью розетки с заземляющим контактом.

Доработка электрической и водопроводной сетей, в случае необходимости, должна производиться специализированной организацией, адрес которой Вы можете узнать в магазине.

2 В домах, где электропроводка не может обеспечить пожаро- и электробезопасность, а также, где не проложен дополнительный нулевой заземляющий провод к розетке машины, эксплуатация машины **ЗАПРЕЩАЕТСЯ**.

3 **ВСЕ ПЕРЕМЕЩЕНИЯ МАШИНЫ В ПРОЦЕССЕ ЭКСПЛУАТАЦИИ И ТРАНСПОРТИРОВКИ ПРОИЗВОДИТЬ С ЗАКРЕПЛЕННЫМ БАКОМ (ДОЛЖНЫ БЫТЬ УСТАНОВЛЕНЫ ЭЛЕМЕНТЫ ТРАНСПОРТНОГО КРЕПЛЕНИЯ).**

4 Если машина в зимнее время внесена с улицы в отапливаемое помещение, то перед включением ей надо дать прогреться до комнатной температуры в течение 6 часов.

5 Машина предназначена для эксплуатации только в дневное время (с 7 до 23 ч.).

### **ВНИМАНИЕ!**

• **ПРИ ПОКУПКЕ СТИРАЛЬНОЙ МАШИНЫ ТРЕБУЙТЕ ОТ ТОРГОВОЙ ОРГАНИЗАЦИИ ПРОВЕРКИ РАБОТОСПОСОБНОСТИ МАШИНЫ, А ТАКЖЕ ПРОВЕРКУ НА ОТСУТСТВИЕ МЕХАНИЧЕСКИХ ПОВРЕЖДЕНИЙ КОРПУСА.**

• **ТРЕБУЙТЕ ОТ ТОРГОВОЙ ОРГАНИЗАЦИИ ЗАПОЛНЕНИЯ РАЗДЕЛОВ СВИДЕТЕЛЬСТВА О ПРИЕМКЕ И ПРОДАЖЕ И В ТАЛОНАХ НА ТЕХНИЧЕСКОЕ ОБСЛУЖИВАНИЕ МАШИНЫ.**

• **В ТОРГОВОЙ ОРГАНИЗАЦИИ ВЫ МОЖЕТЕ УЗНАТЬ АДРЕС БЛИЖАЙШЕГО РЕМОНТНОГО ПРЕДПРИЯТИЯ, ГДЕ ВЫ МОЖЕТЕ ПОСТАВИТЬ МАШИНУ НА ГАРАНТИЙНОЕ И СЕРВИСНОЕ ОБСЛУЖИВАНИЕ.**

## ТРЕБОВАНИЯ БЕЗОПАСНОСТИ

Доработка и контроль за правильностью подключения машины к электрической и водопроводной сетям и исправность заземления, в случае необходимости, должна производиться специализированной организацией, адрес которой Вы можете узнать в магазине.

Безопасность при эксплуатации машины обеспечивается Вашими правильными действиями, а также конструкцией машины, правильностью подключения к электрической сети и исправностью заземления.

### **ЗАПРЕЩАЕТСЯ:**

- производить работы по техническому обслуживанию при включенной машине (сетевую вилку необходимо выдернуть из розетки) - это может привести к поражению электрическим током;
- эксплуатировать машину со снятыми верхней и задней панелями;
- эксплуатировать машину с поврежденным электрошнуром и неисправным заземлением;
- включать машину с открытым люком, принудительно нарушая блокировку;
- включать машину в наклонном положении;
- производить стирку белья, пропитанного веществами, способными выделять горючие, взрывоопасные или токсичные пары;
- производить регулировку, наладку, ремонт машины самостоятельно или с помощью лиц, не прошедших специальной подготовки;
- производить какие-либо изменения в конструкции машины.

### **КАТЕГОРИЧЕСКИ ЗАПРЕЩАЕТСЯ:**

- производить установку штепсельных розеток в туалетах, ванных комнатах и совмещенных санузлах;
- применять для подключения стиральной машины переходники, тройники, удлинители;
- заземлять корпус машины через отопительное, водопроводное и канализационное оборудование.

**ВНИМАНИЕ!** Помните, что Ваши дети не в состоянии оценить опасность, которая может возникнуть при эксплуатации любого электрического прибора.

**НЕ ДОПУСКАЙТЕ ДЕТЕЙ К РАБОТАЮЩЕЙ МАШИНЕ!**

## ОБЩИЕ УКАЗАНИЯ

**ОТЛИЧИТЕЛЬНЫЕ ОСОБЕННОСТИ** данных моделей заключаются в повышенной комфортности, экономичности по расходу воды, электроэнергии, моющих средств, сокращении времени стирки, которые достигаются за счет:

- применения эффекта двойной стирки, белье не только замочено в растворе моющего средства, но и постоянно орошается сверху;
- возможности стирки, как по обычным, так и по экономичным программам, а также по программам ускоренной стирки;
- возможности стирки, как с полной, так и неполной загрузкой белья;
- возможности выбора температуры стирки в диапазоне от 30 до 90°C;
- возможности стирки в холодной воде;
- интенсивного механического воздействия при стирке прочных тканей, бережного - при стирке деликатных и шерстяных тканей;
- высокая скорость отжима, что позволяет сократить время сушки белья (модели 1022);
- плавная регулировка скорости отжима (модели 1022);
- система "Баланс-контроль" следит за раскладкой белья (модели 1022);
- уменьшенный габарит по глубине (модели "Вятка-Катюша");

### Машина производит:

- подсинивание;
- подкрахмаливание;
- отбеливание;
- ароматизацию;
- антистатическую обработку белья,

при введении соответствующих средств в дозатор.

**Машина может работать** при подключении холодной и горячей воды, а также только холодной, с частичным или полным подогревом моющего раствора. Наиболее экономичным для Вас будет первый вариант подключения машины.

## ТЕХНИЧЕСКИЕ ДАННЫЕ

Наименование параметра	Величина					
	Мария			Катюша		
	522	722	1022	522	722	1022
Номинальное напряжение	220 В, 50 Гц					
Номинальный ток, А	10		11	10		11
Потребляемая мощность, Вт, не более	2200		2400	2200		2300
Давление воды в сети водоснабжения на входе в машину, кПа	50 - 800					
Расход воды на цикл основной стирки, л, не более:	100			85		
Время самого продолжительного цикла основной стирки при 90°C при заливке только холодной воды, мин, не более	130					
Номинальная загрузка сухого белья, кг, не более:						
• хлопчатобумажного и льняного	4,5			3,5		
• шелкового и синтетического	2,5			2,5		
• шерстяного	1,5			1,5		
Частота вращения барабана, об/мин, при:						
• стирке	55		45 и 55	55		45 и 55
• раскладке и полоскании	100			100		
• отжиге	500	660 <sub>.70</sub>	от 500 до 1000	500	660 <sub>.70</sub>	от 500 до 1000
Габаритные размеры, мм, не более:						
• высота	850			850		
• ширина	595			595		
• глубина	555			420		
Масса (нетто), кг, не более	77		73	72		68

- Размер резьбы на соединительной гайке наливных шлангов G-3/4-B

## КОМПЛЕКТ ПОСТАВКИ

Наименование	Количество			
	Катюша		Мария	
	522, 722	1022	522, 722	1022
Шланг наливной, шт.	1	2	1	2
Вставка Ø10, шт.	2	2	2	2
Вставка Ø12, шт.	3	3	1	1
Руководство по эксплуатации	1	1	1	1
Упаковка, комплект	1	1	1	1

**Примечание** - Дополнительные элементы для подключения машины к электрической (заземляющие провода, розетка и т.д.) и водопроводной сети (краны, переходники и т.д.) в комплект поставки не входят.

## ПОРЯДОК УСТАНОВКИ

- Снимите упаковку.
- Снимите заднюю панель, отвернув винты крепления.
- Демонтируйте детали, крепящие бак, при транспортировке машины. При этом рекомендуется соблюдать следующую последовательность:

### Вятка-Мария (см. рис. 1).

1 Отверните две гайки 5 и выньте транспортные болты 1, шайбы 2 и 3, установочные втулки 4.

2 Снимите верхнюю крышку, отвернув три винта крепления.

3 Отверните винты 6, придерживая шайбы 7 и гайки 8, извлеките вместе со скобой 9 шток 10.

4 Установите верхнюю крышку, закрепив ее винтами.

5 Заглушите отверстия из под болтов в корпусе пластмассовыми вставками  $\varnothing 10$  мм, а в отверстие из под штока вставкой  $\varnothing 12$  мм, имеющимися в комплекте машины.

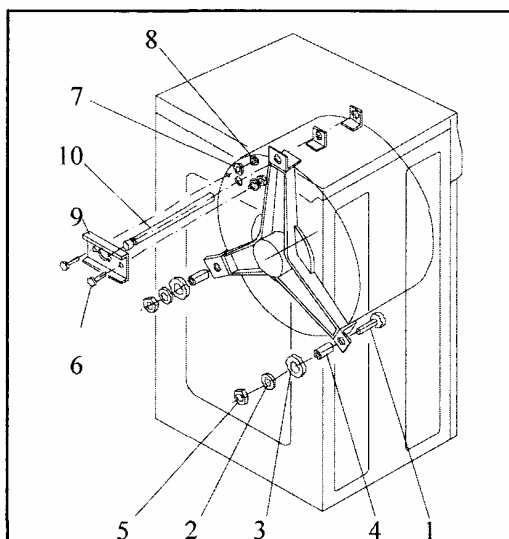


Рисунок 1

- |                          |            |
|--------------------------|------------|
| 1 – транспортные болты;  | 6 – винты; |
| 2 – шайбы;               | 7 – шайбы; |
| 3 – шайбы;               | 8 – гайки; |
| 4 – установочные втулки; | 9 – скоба; |
| 5 – гайки;               | 10 – шток. |

### Вятка-Катюша (см. рис. 2).

1 Отверните две гайки 5 и выньте транспортные болты 1, шайбы 2 и 3, установочные втулки 4.

2 Снимите верхнюю крышку, отвернув четыре винта крепления.

3 Отверните две гайки 5 крепления швеллера 8, придерживая шайбы 2 и болты 7, извлеките вместе со швеллером шток 6.

4 Установите верхнюю крышку, закрепив ее винтами.

5 Заглушите отверстия из под болтов в корпусе пластмассовыми вставками  $\varnothing 10$  мм, а в отверстие из под штока и швеллера вставками  $\varnothing 12$  мм, имеющимися в комплекте машины.

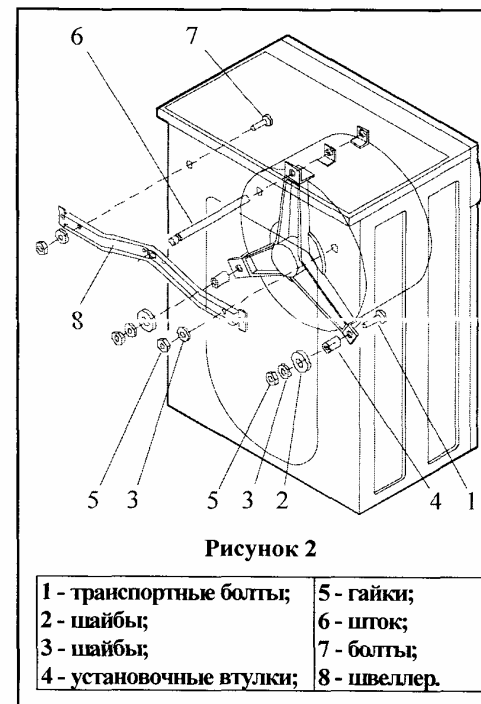


Рисунок 2

- |                          |              |
|--------------------------|--------------|
| 1 – транспортные болты;  | 5 – гайки;   |
| 2 – шайбы;               | 6 – шток;    |
| 3 – шайбы;               | 7 – болты;   |
| 4 – установочные втулки; | 8 – швеллер. |

– После демонтажа транспортных болтов бак должен висеть на пружинах, что является его рабочим положением.

– Установите заднюю панель, закрепив ее винтами.

Сохраняйте элементы крепления для дальнейшего использования.

### ВНИМАНИЕ!

1 Все перемещения машины производите только с закрепленным баком.

2 Перед транспортировкой машины произведите установку транспортных креплений в обратном порядке. Порядок приведения машины в транспортное положение приведен в разделе “ПОРЯДОК ПРИВЕДЕНИЯ МАШИНЫ В ТРАНСПОРТНОЕ СОСТОЯНИЕ”.

## ТРЕБОВАНИЯ К РАЗМЕЩЕНИЮ

- Прочный, ровный и относительно гладкий пол;
- Близость машины к обслуживаемому оборудованию;
- Не допускается перекрывание пространства между полом (ковровым покрытием) и нижней кромкой корпуса машины, которое предназначено для вентиляции внутренних частей машины;
- Минимальный зазор с каждой стороны машины не менее 15 мм.

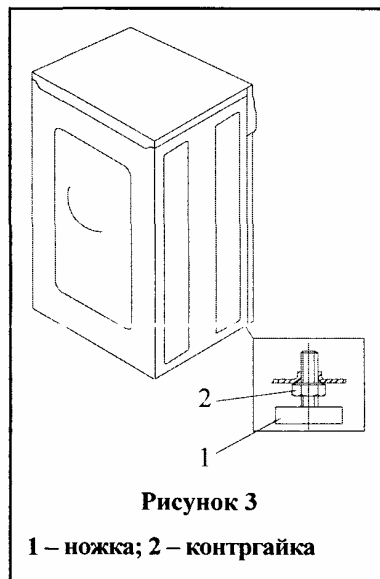
## РЕГУЛИРОВКА НОЖЕК

В машине предусмотрены регулируемые ножки 1 (см. рис. 3) для установки машины в устойчивое положение.

Для регулировки ножек необходимо:

1 Ослабить контргайки 2 и отрегулировать высоту выхода ножек до установки машины в устойчивое горизонтальное положение (для установки горизонтального положения можно использовать уровень);

2 Закрутите контргайки ножек для исключения самопроизвольного откручивания ножек во время работы машины и исключения повышенных вибраций при отжиме.



## ПОДКЛЮЧЕНИЕ МАШИНЫ

- Для подключения машины к электрической сети должна использоваться розетка с заземляющим контактом 1 (см. рис. 4).

В качестве заземляющего провода применяется медный провод сечением не менее  $1,5 \text{ мм}^2$  или алюминиевый - не менее  $2,5 \text{ мм}^2$ .

На этажном электрощите должен быть установлен защитный аппарат и квартирный электросчетчик на ток не менее 15 А.

- К водопроводной сети машина подключается стационарно, с установкой отдельных кранов для холодной и горячей воды, с последующим подключением к ним наливных шлангов.

- Для слива рекомендуется отвесная постоянная сливная труба 7 внутренним диаметром не менее 40 мм. Сливной шланг 5 не должен проталкиваться в напорную трубу более чем на 200 мм. Вместо напорной трубы шланг может быть подвешен на край раковины или ванны.

Наилучшее положение сливного шланга на высоте 0,6-0,7 м от уровня пола (немного ниже уровня бункера дозатора). При этом исключается самопроизвольный слив воды из бака машины, а в случае аварийной ситуации (например, протекают краны) вода будет выливаться через сливной шланг, а не через бункер машины.

**Порядок подключения машины к водопроводной сети.**

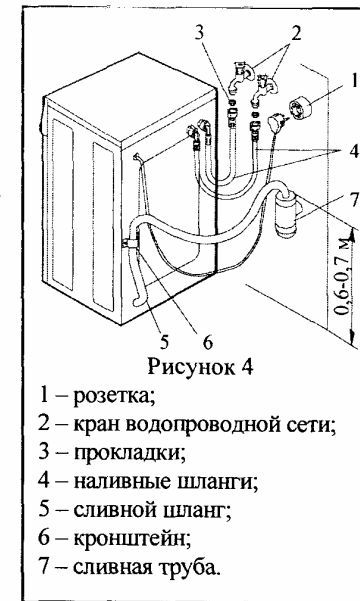
- Установите резиновые прокладки 3 в соединительных гайках наливных шлангов.
- Подсоедините наливные шланги 4 (см. рис. 4) к водопроводным кранам 2:

- горячей воды к штуцеру клапана обозначенного символом "Г" на задней стенке машины;

- холодной воды к штуцеру клапана - с символом "Х";

**Примечание** - Допускается подключать машину только к одной сети холодного водоснабжения.

- Закрепите сливной шланг на левой или на правой стороне корпуса машины в кронштейне 6 (для предотвращения случайного самопроизвольного слива воды, при падении сливного шланга).



- 1 – розетка;
- 2 – кран водопроводной сети;
- 3 – прокладки;
- 4 – наливные шланги;
- 5 – сливной шланг;
- 6 – кронштейн;
- 7 – сливная труба.



## УПРАВЛЕНИЕ И ОБСЛУЖИВАНИЕ

### ДВЕРЦА ЛЮКА

Для загрузки белья необходимо открыть дверцу люка 1, потянув на себя рычаг 2 (см. рис. 5).

После стирки необходимо:

- 1 Выключить машину кнопкой “Сеть”.
- 2 После разблокирования люка (через 3-4 мин), потянув на себя рычаг 2 открыть люк.

**ВНИМАНИЕ!** Машина снабжена блокировкой люка, исключая случайное открытие его при работе машины, поэтому не пытайтесь открыть люк при включенной машине (горящим индикаторе  $\text{Ⓢ}$  “Сеть”).

Дождитесь разблокирования люка (не менее 3-4 мин.)!

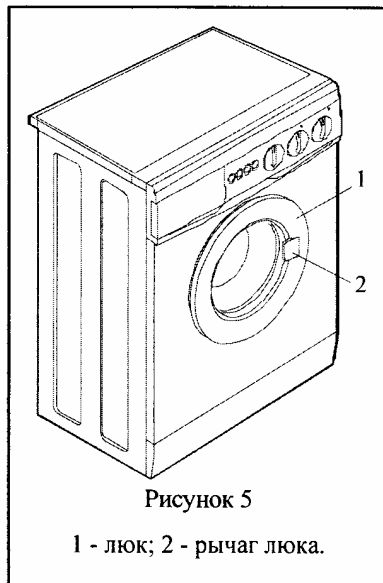


Рисунок 5

1 - люк; 2 - рычаг люка.

### ПАНЕЛЬ УПРАВЛЕНИЯ

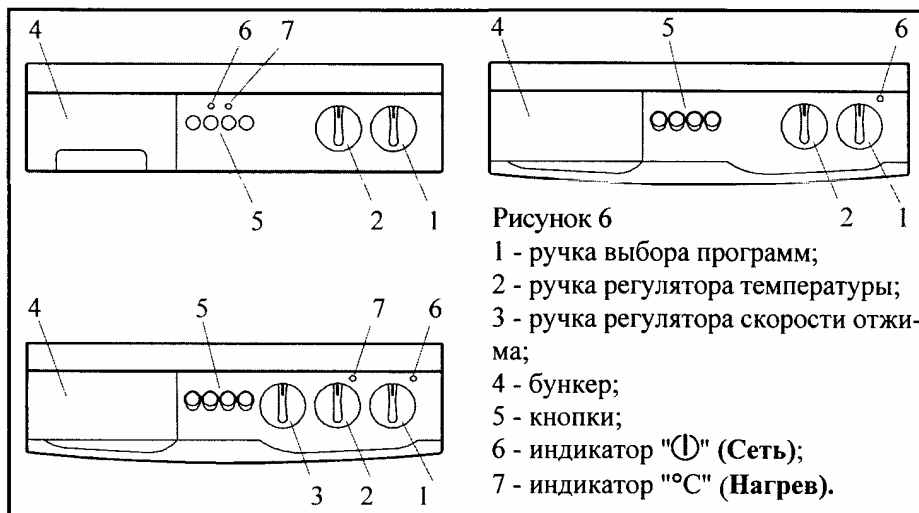


Рисунок 6

- 1 - ручка выбора программ;
- 2 - ручка регулятора температуры;
- 3 - ручка регулятора скорости отжима;
- 4 - бункер;
- 5 - кнопки;
- 6 - индикатор “ $\text{Ⓢ}$ ” (Сеть);
- 7 - индикатор “ $\text{Ⓒ}$ ” (Нагрев).

### БУНКЕР

Бункер поз. 4 (см. рис. 6) имеет три отделения (см. рис. 7) для стиральных моющих средств:

- 1 – для замачивания белья;
- 2 – для основной стирки;
- 3 – для специальных добавок (подсинивающих, ароматизирующих или антистатических);

**Бункер должен быть чистым.**

Для предотвращения накопления остатков моющих средств, достаньте бункер, сполосните его под краном, протрите сухой мягкой тканью и вставьте обратно.

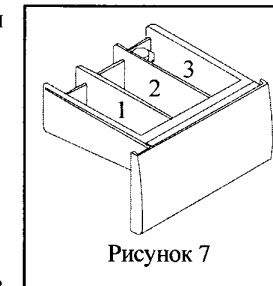


Рисунок 7

### ИНДИКАТОРЫ

$\text{Ⓢ}$  “Сеть” поз. 6 (см. рис. 6). Индикатор, сигнализирующий о подаче напряжения в электросхему машины.

Индикатор горит, когда нажата кнопка “Сеть” и закрыт люк машины.

Индикатор загорается с задержкой 6-12 секунд, необходимых для срабатывания блокировки люка.

**ВНИМАНИЕ!** Не пытайтесь открыть люк, пока горит индикатор “Сеть”  $\text{Ⓢ}$ , во избежание поломки блокировки люка.

$\text{Ⓒ}$  “Нагрев” поз. 7 (см. рис. 6). Индикатор, сигнализирующий о работе нагревателя.

### КНОПКИ

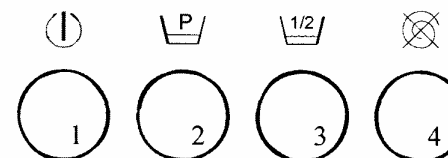

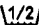



Рисунок 8

$\text{Ⓢ}$  поз. 1 (см. рис. 8). После нажатия кнопки напряжение подается в машину, при этом загорается индикатор “Сеть” и срабатывает блокировка люка машины. При повторном нажатии напряжение отключается и индикатор гаснет, с задержкой необходимой для срабатывания блокировки люка.

**Пауза**  поз. 2.

- При нажатом положении кнопки машина останавливается в двух положениях:
  - После окончания предварительной стирки - для выбора требуемой программы основной стирки;
  - При полоскании деликатных тканей – перед последним сливом воды.
- Если кнопка не нажата, то:
  - После предварительной стирки начнется основная стирка (программа №2) с температурой, установленной ручкой датчика регулируемой температуры;
  - При полоскании деликатных тканей машина выполнит слив и отжим без остановки.

**Половинная загрузка**  поз. 3. При неполной загрузке машины бельем (менее половины), для лучшего отстирывания, необходимо нажать кнопку. В этом случае стирка белья будет происходить с меньшим количеством воды.

**Исключение отжима**  поз. 4. Нажатием этой кнопки при необходимости Вы можете исключить отжим.

**ВЫБОР ТЕМПЕРАТУРЫ**

Ручка регулятора температуры используется для выбора необходимой температуры стирки.

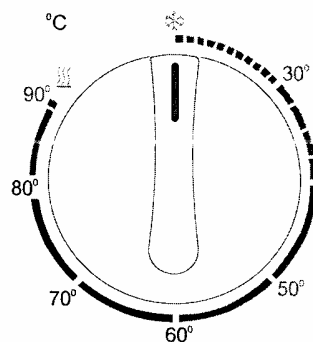
Рекомендуемые температуры стирки для каждой программы приведены в **“ПЕРЕЧНЕ ПРОГРАММ”**.

• Во избежание поломки датчика температуры не пытайтесь повернуть ручку на полный оборот (ручка имеет фиксатор).

**Примечания**

1 Для исключения возможности вскипания воды при стирке не поворачивайте ручку дальше отметки 90 °С.

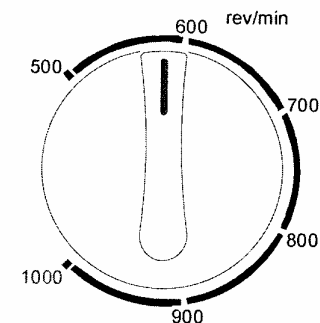
2 При установке температуры на “\*“ стирка будет происходить при температуре около 20°С. Если температура заливаемой воды ниже, то возможно автоматическое включение нагревателя для подогрева воды.

**ВЫБОР СКОРОСТИ ОТЖИМА**

Ручка регулятора скорости отжима используется для выбора необходимой скорости вращения барабана при окончательном отжиме на программах стирки хлопчатобумажных и льняных тканей от 500 до 1000 об/мин.

Промежуточные отжимы, отжим синтетических и деликатных тканей происходит при 500 об/мин.

• Во избежание поломки резистора не пытайтесь повернуть ручку на полный оборот.





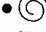
Для снижения вибрации в машине применена система контроля за оптимальной раскладкой белья перед отжимом – “Баланс контроль”. При неудачной раскладке белья в барабане перед отжимом, машина автоматически производит раскладку белья несколько раз до получения оптимального результата.

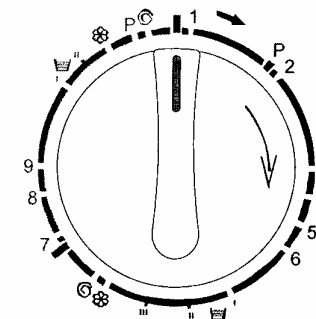
Однако, несмотря на оптимальную раскладку, при загрузке неоднородного белья (тяжелого и легкого, большого и малого размеров), возможна повышенная вибрация корпуса стиральной машины. В этом случае рекомендуется устанавливать скорость отжима не более 800 об/мин, а после окончания стирки повторить программу “Отжим” с более высокой скоростью.

**ВЫБОР ПРОГРАММ**

Для выбора программ предназначена ручка выбора программ. При установке программы вращайте ручку до совмещения риски на ручке с номером или условным обозначением программы на панели.

Обозначения на панели:

- 1-9 - номер программы стирки;
-  - полоскание, цифрой показан номер полоскания;
-  - специальная обработка тканей;
-  - отжим;
- P - “Пауза”;
- I - “Стоп” (Конец программы).



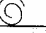

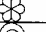
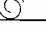


1 Во избежание поломки командоаппарата не пытайтесь повернуть ручку против часовой стрелки.

2 Устанавливайте программу только когда машина выключена.



## ПЕРЕЧЕНЬ ПРОГРАММ

Наименование программ	№ программ	Температура стирки
<b>Предварительная стирка с замачиванием</b>		
Предварительная стирка с замачиванием (Экономичный режим)	1	40 °С (30 °С)
<b>Стирка хлопчатобумажных и льняных тканей</b>		
Белый хлопок и лен (Экономичный режим)	2	90 °С (70 °С)
Белый хлопок и лен - экспресс	3	70 °С
Цветной хлопок и лен (Экономичный режим)	4	60 °С (50 °С)
Цветной хлопок и лен - экспресс	5	50 °С
Нестойкий хлопок и лен (Экономичный режим)	6	40 °С (30 °С)
Полоскание		
Спецобработка		
Отжим		
<b>Стирка синтетических и деликатных тканей</b>		
Синтетика 60 °С (Экономичный режим)	7	60 °С (50 °С)
Синтетика 40 °С (Экономичный режим)	8	40 °С (30 °С)
Шерсть (Экономичный режим)	9	40 °С (30 °С)
Полоскание		
Спецобработка		
Отжим		

## ПРОГРАММЫ СТИРКИ

## ПРЕДВАРИТЕЛЬНАЯ СТИРКА (программа №1)

Для улучшения качества стирки сильнозагрязненного белья рекомендуется использовать предварительную стирку (замачивание). Программу можно использовать перед стиркой всех видов тканей (кроме шерсти и шелка).

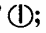
Для этого при установке программы **“Предварительная стирка” (1)**, необходимо:

- выбрать требуемую температуру основной стирки;
- убедиться, что кнопка **“Пауза”** не нажата;
- установить ручкой регулятора температуры необходимую температуру для программы основной стирки;
- установить ручкой регулятора скорости желаемую скорость отжима для программы основной стирки;
- заполнить стиральным порошком и спецдобавками соответствующие ванночки бункера;
- включить машину.

Машина выполнит предварительную стирку при 40°С и перейдет к выполнению программы основной стирки **“Белый хлопок и лен” (2)** при температуре, установленной ручкой регулятора температуры. Окончательный отжим будет выполнен в соответствии с положением ручки регулятора скорости отжима.

Если Вы нажмете кнопку **“Пауза”**, то по окончании предварительной стирки машина остановится на отметке **“P”**. Это дает возможность выбрать необходимую программу стирки (например, для синтетики).

Для продолжения работы машины:

- выключите машину, отжав кнопку **“Сеть”** ;
- ручку выбора программ переключите на выбранную Вами программу стирки;
- включите машину.

## СТИРКА ХЛОПЧАТОБУМАЖНЫХ И ЛЬНЯНЫХ ТКАНЕЙ

(программы №2 - 6)

Программы *основной стирки* предназначены для стирки белых и цветных хлопчатобумажных и льняных тканей при различных температурах с интенсивным режимом вращения. Программы основной стирки заканчиваются операциями полоскания и отжима белья.

Программы *ускоренной стирки* применяются для стирки слабозагрязненного белья или при использовании высокоэффективных порошков.

## СТИРКА СИНТЕТИЧЕСКИХ И ДЕЛИКАТНЫХ ТКАНЕЙ

(программы №7, 8)


Эти программы стирки предназначены для стирки шелковых, смесовых и синтетических тканей при различных температурах с бережным режимом вращения. После стирки машина выполнит стирку и полоскание белья, а также:

- Если Вы, при выборе программы, не нажали кнопку **“Пауза”**, машина выполнит слив и отжим без остановки.
- Если Вы - нажали кнопку **“Пауза”**, машина после последнего полоскания, когда ручка командоаппарата повернется в положение **“Пауза” (P)**, остановится, не сливая воду, что необходимо для предотвращения появления складок на ткани.

Для слива воды с отжимом и автоматического окончания программа необходимо:

- повернуть ручку командоаппарата на один импульс по часовой стрелке;
- или
- отжать кнопку **“Пауза”**.

### СТИРКА ШЕРСТИ (программа №9)


Стирка шерстяных изделий производится подобно стирке деликатных тканей, но при этом необходимо нажать кнопку "Исключение отжима" .

По окончании стирки выньте белье, придайте ему форму и сушите в расправленном плоском виде, избегая прямого нагревания. Сушите шерстяные вещи тщательно, не нарушая текстуры и формы.

**ВНИМАНИЕ!** При стирке шерстяных изделий:

- Не используйте отжим, т.к. образуются "складки".
- Не стирайте шерстяное изделие в машине, если на нем нет бирки с указанием "Машинная стирка".

### ПОЛОСКАНИЕ И СПЕЦИАЛЬНАЯ ОБРАБОТКА

В машине можно полоскать и отжимать вещи, выстиранные руками. Выберите программу "Полоскание" , подходящую для ткани, установите ручку выбора программ на начало полоскания и включите машину.

Если Вам необходимо выполнить только специальную обработку белья, то:

– Загрузите в третью ванночку бункера средство для специальной обработки белья

– Выберите программу "Спецобработка" , соответствующую виду ткани

**Примечание** - При использовании специальных средств и добавок пользуйтесь инструкцией изготовителя.

– Включите машину.

### ОТЖИМ

– Загрузите белье в барабан.


– Установите ручку выбора программ на программу "Отжим".

– Установите ручкой регулятора скорости отжима, желаемую скорость вращения барабана при отжиме в диапазоне от 500 до 1000 об/мин.

– Включите машину.

### Примечания

1 Отжим деликатных тканей, синтетики происходит только при 500 об/мин.

2 Кнопкой "Исключение отжима" , Вы можете исключить операцию отжима нажатием кнопки.

### ХОЛОДНАЯ СТИРКА

Вы можете выстирать белье в холодной воде. Для этого:

– Закройте кран горячей воды.

– Установите ручку регулятора температуры в положение "❄".

– Выберите одну из программ №2 - 6.

**Примечание** - Применяйте порошки, эффективные при низкой температуре.

## ПОДГОТОВКА К СТИРКЕ

### ПОДГОТОВКА БЕЛЬЯ

Перед стиркой:

- Пересмотрите белье. Удалите из карманов посторонние предметы, они могут порвать белье и привести к поломке машины.

- Рассортируйте белье:

- по виду ткани (хлопчатобумажное, льняное, синтетическое, шелковое, шерстяное);
- по цвету (белое и цветное);

*Никогда не стирайте цветные и белые изделия вместе, иначе белое белье будет серым.*

- по степени загрязненности (сильнозагрязненное, среднезагрязненное, слабозагрязненное).

- Отремонтируйте белье:

- заштопайте разрывы;
- пришейте пуговицы;
- застегните молнии;
- подшейте кромки.

Этикетка на белье может подсказать Вам:

- рекомендуемую температуру стирки



Осторожно: стирать, полоскать и сушить в стиральной машине при температуре не выше 30°C.



Без особых мер предосторожности стирать, полоскать и сушить в стиральной машине при температуре 95°C.

- возможность машинной стирки - для деликатных и шерстяных тканей.



Стирать воспрещается!



Стирать только вручную при температуре 30 - 40°C. Не выжимать!

Если Вы решили выстирать белье различных типов, то используйте программу для наиболее деликатной ткани (с более низкой температурой стирки).

Сильнозагрязненные части белья, например, воротники и манжеты сорочек, могут быть предварительно подстираны щеткой.

Большинство пятен на белье удаляется в процессе стирки, но иногда некоторые пятна требуют удаления традиционными методами.

### ЗАГРУЗКА БАРАБАНА

Если у Вас большое количество однотипного белья, например рубашки, полотенца, наволочки, пижамы и т.д., укладывайте их свободно в барабан.

Свяжите вместе длинные тонкие ремешки и пояса. Небольшие детские вещи, носки платки и т.п. лучше положить в более крупные вещи, как в пакеты.

Крупное белье лучше стирать отдельно. Среднее и небольшое по размеру белье укладывайте в бак попеременно. Разверните белье перед загрузкой.

Для примерного расчета массы белья рекомендуем воспользоваться нашими рекомендациями.

Наименование	Масса, г	Наименование	Масса, г
Одеяло байковое	1300	Лыжный костюм	1500
Пододеяльник	625	Сорочка мужская	300
Простыня	425	Сорочка женская	200
Наволочка	200	Сорочка детская	150
Скатерть	600	Брюки х/б	800
Полотенце банное	350	Юбка	300
Полотенце кухонное	200	Чулки, носки	60
		Носовой платок	25

Не перегружайте машину, иначе Вы не получите хорошего результата при стирке, а на белье появятся складки. Для исключения вибраций при отжиме не рекомендуется загрузка менее 1,5 кг белья.

Вид белья, стирка	Полная загрузка		Неполная загрузка	
	(Кнопка "Половинная загрузка" не нажата), кг		(Кнопка "Половинная загрузка" нажата), кг	
	Мария	Катюша	Мария	Катюша
Белое и цветное хлопчатобумажное и льняное:				
- нормальное загрязнение	4,5	3,5	2,5	2,5
- очень сильное загрязнение	3,5	3,0	2,5	2,0
Ускоренная стирка	3,5	3,0	2,5	2,0
Синтетическое и деликатное	2,5	2,5	1,5	1,5
Шерсть	1,5	1,5	-	-

### ЗАГРУЗКА СТИРАЛЬНЫХ МОЮЩИХ СРЕДСТВ В БУНКЕР

При использовании жидких моющих средств руководствуйтесь инструкцией производителя. Если Вы стираете без предварительной стирки, вылейте жидкое моющее средство на белье после загрузки в бак.

Для стирки в машине, необходимо применять порошки с малым пенообразованием.

1 Загрузите в бункер дозатора необходимое количество стирального порошка и, при необходимости, одно из средств для специальной обработки белья (подсинивания, ароматизации или антистатической обработки):

- в **ЛЕВУЮ ВАННОЧКУ №1** (для предварительной стирки) - примерно:

Мария	Катюша
45 г (4-5 столовых ложки)	35 г (3-4 столовых ложки)

При использовании жидких моющих средств, вылейте их прямо на белье, закройте люк. Помните, ванночка не заполняется, если Вы выбираете только основную стирку.

- в **ЦЕНТРАЛЬНУЮ ВАННОЧКУ №2** (для основной стирки) - примерно:

Мария	Катюша
110 г (10 столовых ложки)	90 г (9 столовых ложки)

• в **ПРАВУЮ ВАННОЧКУ №3** - средство для специальной обработки белья. При использовании сыпучих средств для специальной обработки их необходимо предварительно развести в воде. Ванночка не заполняется, если операция спецобработки не требуется.

2 Закройте бункер. Смыв порошка из бункера происходит автоматически.

**Во избежание самопроизвольного слива раствора из ванночки не рекомендуется резко проталкивать бункер при его установке и заливать раствор выше отметки "MAX".**

#### Примечания

1 При неполной загрузке (нажата клавиша "Половинная загрузка"  $\sqrt{1/2}$ ) количество стирального порошка можно уменьшить примерно на 1/3.

2 При необходимости применения отбеливающих средств, их можно вводить в центральную ванночку вместе со стиральным порошком. Желательно не пользоваться сильными отбеливателями. **ПОМНИТЕ**, что отбеливатели эффективны только при высокой температуре.

3 Перед загрузкой стирального порошка в бункер дозатора, проследите, чтобы ванночки были сухими, это исключит прилипание порошка и обеспечит полный смыв порошка из ванночек при заливке воды.

4 При пользовании порошками, спецдобавками и жидкими моющими средствами руководствуйтесь рекомендациями производителя.

## ПОСЛЕ СТИРКИ

1 Убедитесь, что ручка командоаппарата достигла отметки “Стоп”(I);

**Модели 522, 722:**

- Выключите машину кнопкой “Сеть”, при этом индикатор “Сеть” погаснет.
- Подождите 3-4 минуты пока не произойдет разблокирования люка.
- Откройте люк.

**Модели 1022:**

- Подождите пока индикатор “Сеть” погаснет, что сигнализирует о разблокировании люка.

- Выключите машину кнопкой “Сеть”.
- Откройте люк.

2 Выньте вилку из розетки.

3 Закройте краны горячей и холодной воды.

4 Достаньте бункер, сполосните его под краном, протрите сухой мягкой тканью и вставьте обратно.

5 Оставьте люк приоткрытым для просушки машины.

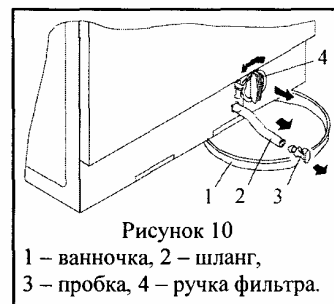
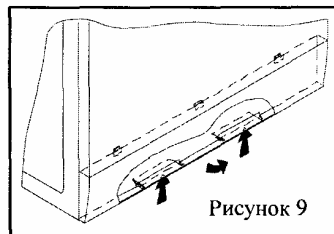
6 Если Вы заметили, что при сливе вода из сливного шланга вытекает тонкой струей необходимо промыть фильтр насоса после окончания программы стирки, для этого:

- Снимите нижнюю панель (см. рис. 9), для этого нажмите снизу-вверх двумя руками на два зацепа и потяните нижний край стенки на себя.
- Подставьте емкость 1 (ванночку, тарелку или т.п.) (см. рис. 10) под фильтр насоса.
- Отцепите и вытяните шланг 2, выдерните пробку 3 и слейте остаток воды в ванночку.
- Отверните ручку фильтра 4 на 2-3 оборота против часовой стрелки и, потянув ее на себя, достаньте фильтр.
- Прочистите отверстия фильтра.

**Установка производится в обратном порядке.**

### ВНИМАНИЕ!

- 1 Не забывайте вставить пробку в шланг фильтра.
- 2 Не рекомендуется производить очистку фильтра насоса после каждой стирки, так как после слива остатков воды из насоса, манжета насоса не погружена в воду и, при длительном пребывании без воды, грубеет, что может уменьшить срок ее службы.
- 3 Не используйте растворители и химически активные очистители для мойки машины. Используйте мягкую ткань, теплую воду и немного мыла.



## ПОРЯДОК ПРИВЕДЕНИЯ МАШИНЫ В ТРАНСПОРТНОЕ СОСТОЯНИЕ

1 Закрепите бак, соблюдая следующую последовательность:

- снимите крышку и заднюю панель, вывернув винты крепления;

**ВЯТКА-МАРИЯ (см. рис.1):**

- установите шток 10 (шток должен проходить через отверстие в задней стенке корпуса, отверстия в трех кронштейнах подвески бака и отверстие в передней стенке корпуса) и закрепите его скобой 9 (скоба должна входить в канавку на штоке для фиксации его от перемещения);

- закрепите скобу винтами 6 и гайками 8 с шайбами 7 к корпусу;

- установите между задней стенкой корпуса и баком две распорные пластмассовые установочные втулки 4, закрепив их транспортными болтами 1 с гайками 5 и шайбами 2 и 3;

**ВЯТКА-КАТЮША (см. рис.2):**

- установите шток 6 (шток должен проходить через отверстие в задней стенке корпуса, отверстия в трех кронштейнах подвески бака и отверстие в передней стенке корпуса) и закрепите его швеллером 8 (швеллер должен входить в канавку на штоке для фиксации его от перемещения);

- закрепите швеллер болтами 7 и гайками 5 с шайбами 3 к корпусу; установите между задней стенкой корпуса и баком две распорные пластмассовые установочные втулки 4, закрепив их транспортными болтами 1 с гайками 5 и шайбами 2 и 3;

- установите крышку и заднюю панель, закрепив их винтами с шайбами.

2 Упакуйте машину в заводскую упаковку, проверив наличие опоры из гофрокартона под электродвигателем. В случае отсутствия опоры ко дну упаковки на всю длину под электродвигатель необходимо приклеить прокладку толщиной 5 см, изготовленную из гофрированного картона, ширина прокладки должна быть не менее ширины опорной планки.

В случае отсутствия заводской коробки допускается перевозка машины в деревянном ящике. При этом машину необходимо обернуть несколькими слоями бумаги для предохранения корпуса от царапин, закрепив ее от перемещения внутри ящика картонными прокладками. Перед упаковкой машины в деревянный ящик необходимо снять противовес, открутив гайки крепления его к баку.

На ящик нанести манипуляционные знаки “Верх, не кантовать” и “Бойтся сырости”.

Противовес перевозить в отдельной упаковке.

## УСЛОВИЯ ХРАНЕНИЯ

Хранить машину следует в сухих помещениях с температурой окружающей среды не ниже 5 °С. При хранении в складских условиях - машины складировать, соблюдая ярусность, указанную на упаковке.

## ВОЗМОЖНЫЕ НАРУШЕНИЯ В РАБОТЕ И МЕТОДЫ ИХ УСТРАНЕНИЯ

Нарушения в работе	Вероятная причина	Метод устранения
При включении машины индикатор на панели не загорается	Не закрыт загрузочный люк	Закрыть люк
	Отсутствует напряжение в сети	Отключить машину до появления напряжения
При заливке вода выливается из бункера	Машина установлена с наклоном вперед	Отрегулировать с помощью ножек горизонтальное положение
Не открывается люк после стирки	Задержка при срабатывании блокировки люка	Выключить машину, через 3-4 мин открыть люк
	Машина находится в режиме "Пауза"	Повернуть ручку командоаппарата на один импульс по часовой стрелке и закончить программу
Вода не поступает в бак машины	Отсутствует вода в водопроводной сети	Отключить машину до появления воды
	Перекрыт кран подачи воды	Открыть кран на трубопроводе
	Перегиб наливного шланга	Расправить наливной шланг
	Засорилась сетка электроклапана	Снять наливной шланг, достать и прочистить сетку
Насос слабо откачивает воду. Слабый отжим белья. После отжима белье сырое, с него течет вода	Перегиб сливного шланга	Расправить сливной шланг
	Засорился фильтр насоса	Прочистить фильтр
	Используется сильнопенящееся моющее средство	Использовать малопенящееся моющее средство

Нарушения в работе	Вероятная причина	Метод устранения
Повышенная вибрация в режиме отжима	Не отрегулировано устойчивое положение машины	Отрегулировать устойчивое положение машины путем вращения ножек (См. "ТРЕБОВАНИЯ К РАЗМЕЩЕНИЮ")
	Малое количество белья	Увеличить количество белья
	Перегиб сливного шланга и нет слива воды	Устранить перегиб
	Ножки машины не закреплены контргайками	Законтрить гайки ножек
Машина не выходит в режим отжима (модель 1022)	Загрузка белья менее одного килограмма	Увеличить количество белья при стирке (д.б. не менее 1,5 кг)
Машина останавливается при выполнении программы	Не поступает вода к клапану холодной воды	Открыть краны на трубопроводе
		Расправить наливные шланги
		Прочистить сетку клапана
Через бункер дозатора выходит пена	Используется сильнопенящееся моющее средство	Использовать малопенящееся моющее средство
	Загружено слишком много порошка	Соблюдать дозирование порошка
После стирки белье разорвано	В баке машины вместе с бельем находились посторонние предметы	Проверять белье перед загрузкой

*Примечание - При всех остальных неисправностях машины необходимо вызвать механика гарантийной мастерской, обслуживающей Ваш город или район.*

При повреждении шнура производится замена на шнур ПВС-ВП 3х1,5-250-4-16-3,2 ГОСТ 28244-96 (с заземляющим проводом желто-зеленого цвета) специалистами ремонтных предприятий.



## ГАРАНТИИ ИЗГОТОВИТЕЛЯ

1 Завод-изготовитель гарантирует безопасность для потребителя и нормальную работу стиральной машины **при условии соблюдения потребителем правил эксплуатации, хранения и транспортирования**, предусмотренных "Руководством по эксплуатации".

2 Стиральная машина относится к товарам сложной бытовой техники, согласно Перечню, утвержденному постановлением Правительства РФ от 13 мая 1997 г. № 575. В течение гарантийного срока все обнаруженные потребителем неисправности устраняются бесплатно специалистами ремонтного предприятия, адрес которого Вы можете узнать по месту приобретения стиральной машины.

3 Гарантийные обязательства не распространяются на установочные комплекты, применяемые при установке и подключении машины к водопроводной сети, так как они не входят в комплект поставки стиральной машины.

4 Во всем, что не предусмотрено в "Гарантиях изготовителя" потребитель, торгующая организация и завод-изготовитель руководствуются законодательством Российской Федерации по защите прав потребителей.

5 Срок службы стиральной машины - 10 (десять) лет.

6 Гарантийный срок устанавливается для потребителя на стиральные машины, реализованные и эксплуатируемые на территории России, в 12 (двенадцать) календарных месяцев.

Для машин, отгружаемых за пределы Российской Федерации, гарантийный срок устанавливается торговой организацией в соответствии с контрактом на поставку стиральных машин, заключенным с заводом-изготовителем.

Торговая организация вправе установить гарантийный срок большей продолжительности, чем гарантийный срок, установленный заводом-изготовителем. На гарантийный срок, установленный торгующей организацией, гарантийные обязательства завода-изготовителя не распространяются.

7 Гарантийный срок, установленный на стиральную машину, а также срок ее службы исчисляется со дня передачи стиральной машины потребителю. Если день (дату) передачи установить невозможно, эти сроки исчисляются со дня выпуска машины заводом-изготовителем.

8 *При покупке стиральной машины требуйте у торгующей организации:*

8.1 Квалифицированной консультации по устройству машины и требованиям по подключению к электрической и водопроводной сети;

8.2 Проведения внешнего осмотра и опробования с подключением стиральной машины к электрической сети;

8.3 Проверки комплектности машины;

8.4 Указать организацию (предприятие), осуществляющую установку, гарантийное и сервисное обслуживание стиральной машины;

8.5 Заполнения корешков талонов на установку, техническое обслуживание и "Свидетельства о приемке и продаже" с простановкой подписи уполномоченного лица, даты и штампа торговой организации.

**9 Оцените целесообразность приобретения стиральной машины, поскольку она может быть установлена только в домах, где электрическая и водопроводная сети соответствуют требованиям, изложенным в настоящем Руководстве по эксплуатации.**

10 Работы по доработке электрической и водопроводной сети выполняются квалифицированными специалистами за счет потребителя.

11 К "Руководству по эксплуатации" прилагаются талоны на установку стиральной машины и на ее гарантийное обслуживание. Талон на установку заполняется и изымается специалистом организации, осуществляющей монтаж (установку) и подключение машины потребителю, после установки и проверки работоспособности стиральной машины.

12 Требуйте у специалиста проставить в талоне на установку свои фамилию, имя, отчество, подпись, номер удостоверения, штамп организации и дату установки.

13 Талоны на гарантийное обслуживание и ремонт заполняются и изымаются после выполнения ремонта. Изымать талоны на гарантийное обслуживание и ремонт разрешается только специалисту, осуществившему гарантийное обслуживание (ремонт) или ремонт стиральной машины. Требуйте заполнения специалистом корешка талона с внесением в него следующих данных:

– фамилия, имя, отчество, подпись, номер удостоверения специалиста ремонтной организации;

– описание выполненных работ с указанием наименований замененных деталей, а также выдачи акта на выполнение работы с указанием времени нахождения машины в ремонте.

Специалист ремонтной мастерской не имеет права изымать талон на гарантийное обслуживание и ремонт, если ремонт не произведен.

Претензии к заводу изготовителю принимаются по адресу:

610035, Россия, г. Киров, ул. Производственная, 24.

ОАО "ВЕСТА", отдел гарантийного обслуживания.

Телефон: (8332) 25-49-23